

REGIONE PIEMONTE
CITTA' METROPOLITANA DI TORINO
COMUNE DI CASTELLAMONTE

RIQUALIFICAZIONE ROTONDA ANTONELLIANA E SPAZIO URBANO ATTIGUO

PROGETTO ESECUTIVO

COMMITTENTE:

COMUNE DI CASTELLAMONTE
p.zza Martiri della Libertà n. 28
10081 Castellamonte (TO)

PROGETTO ARCHITETTONICO:

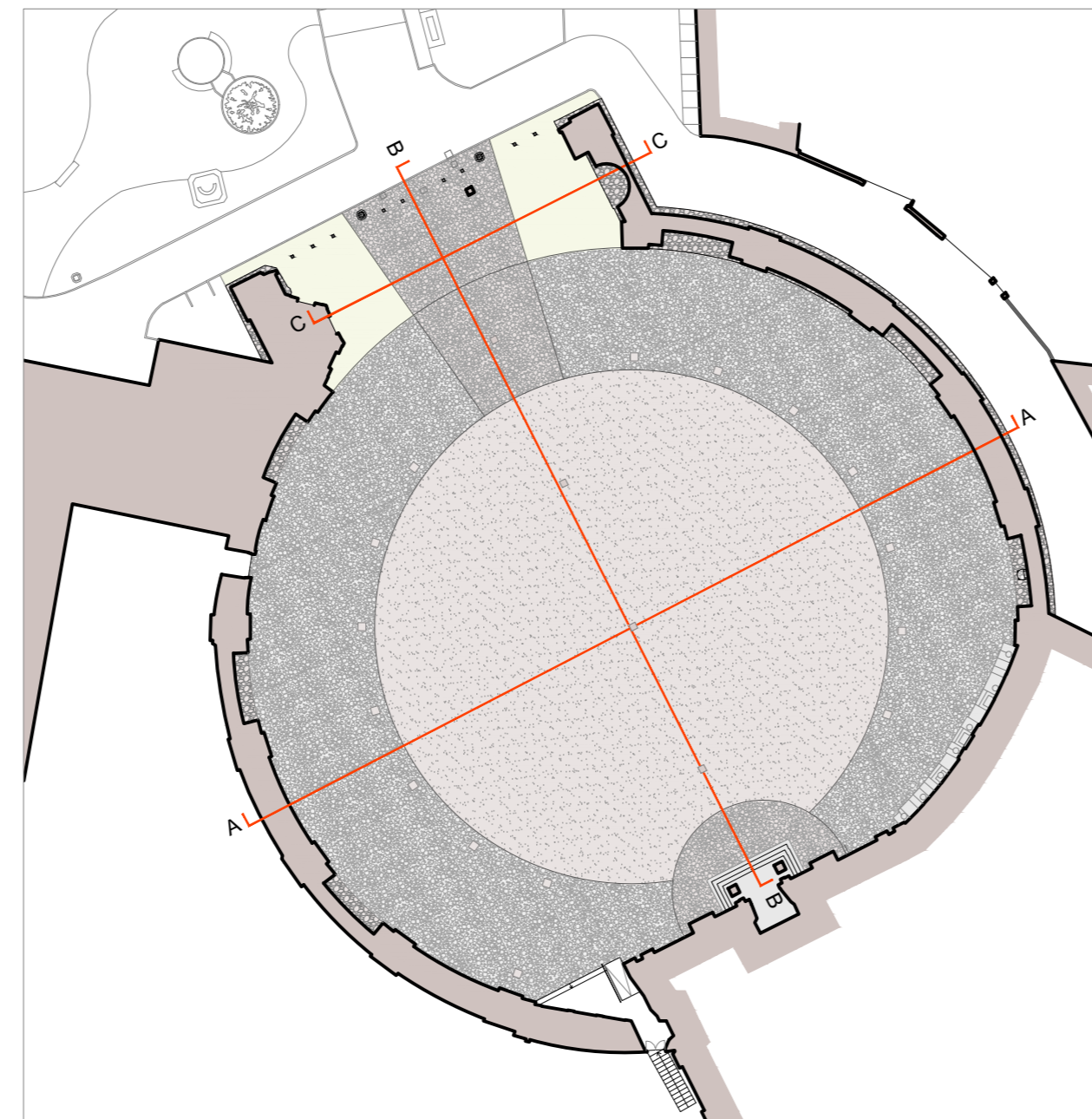
ARCH. ALBERTO BEATA
via G. Di Vittorio n. 4
10015 Ivrea (TO)
tel/fax: 0125 48791 - cell. 347 4751684
e-mail: alberto.beata@gmail.com
P.IVA 09218030014



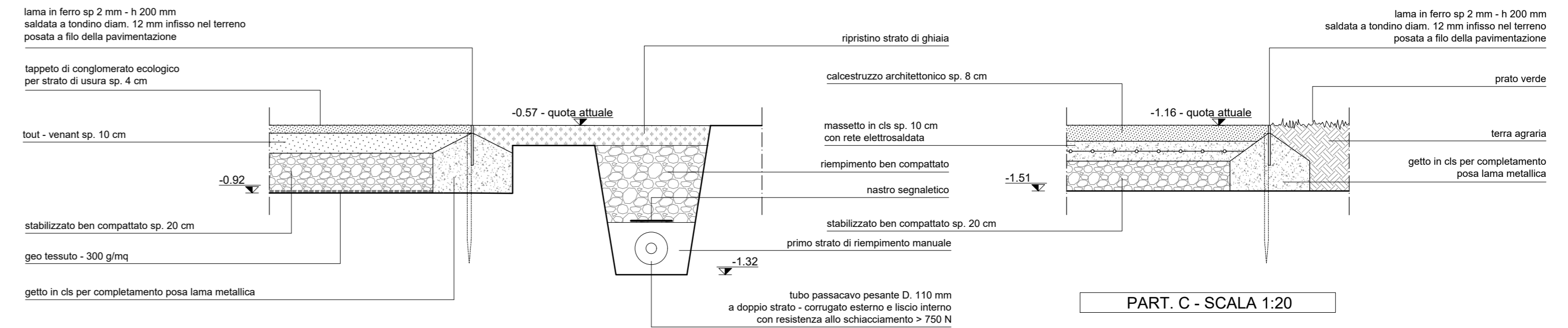
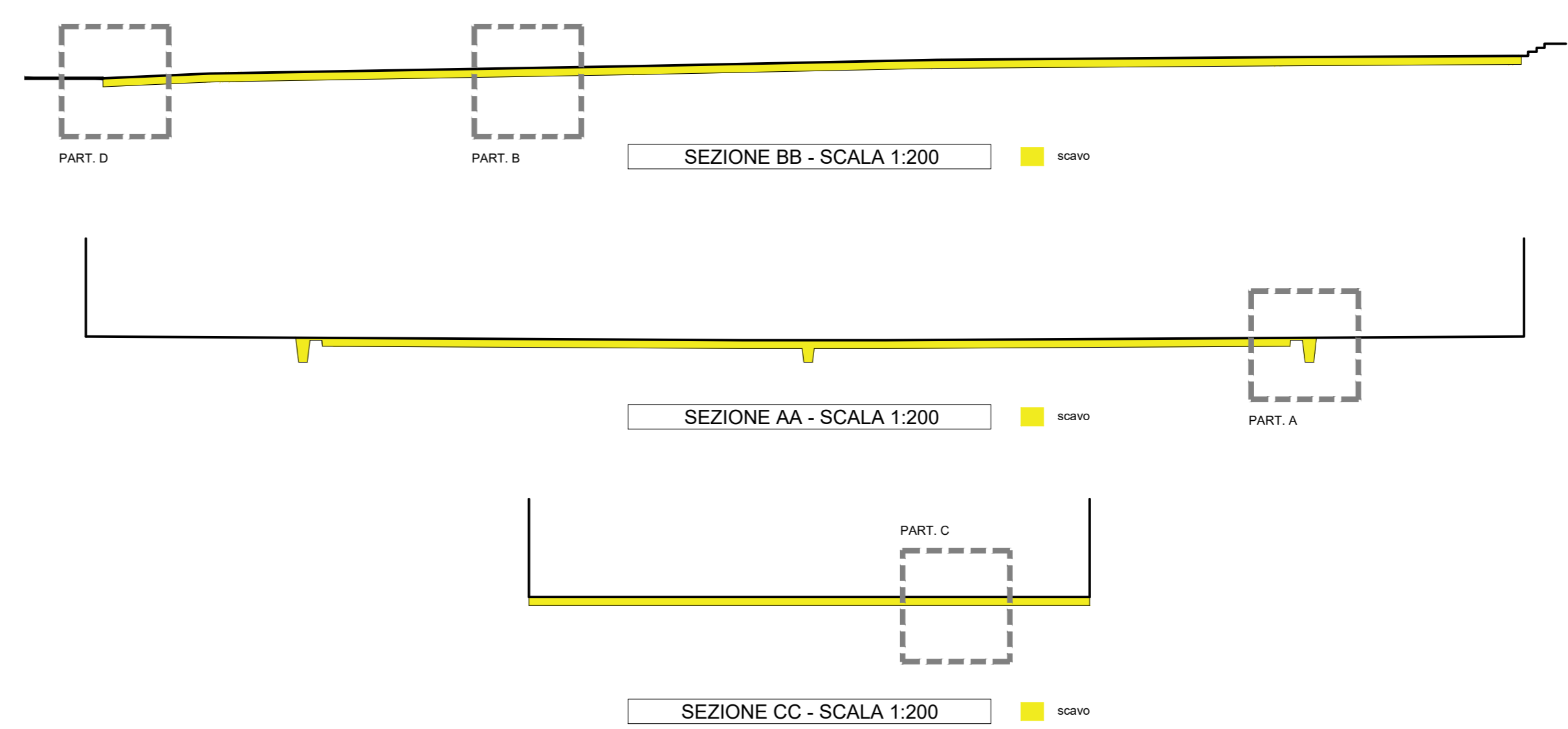
TITOLO

PROGETTO - SEZIONI E PARTICOLARI

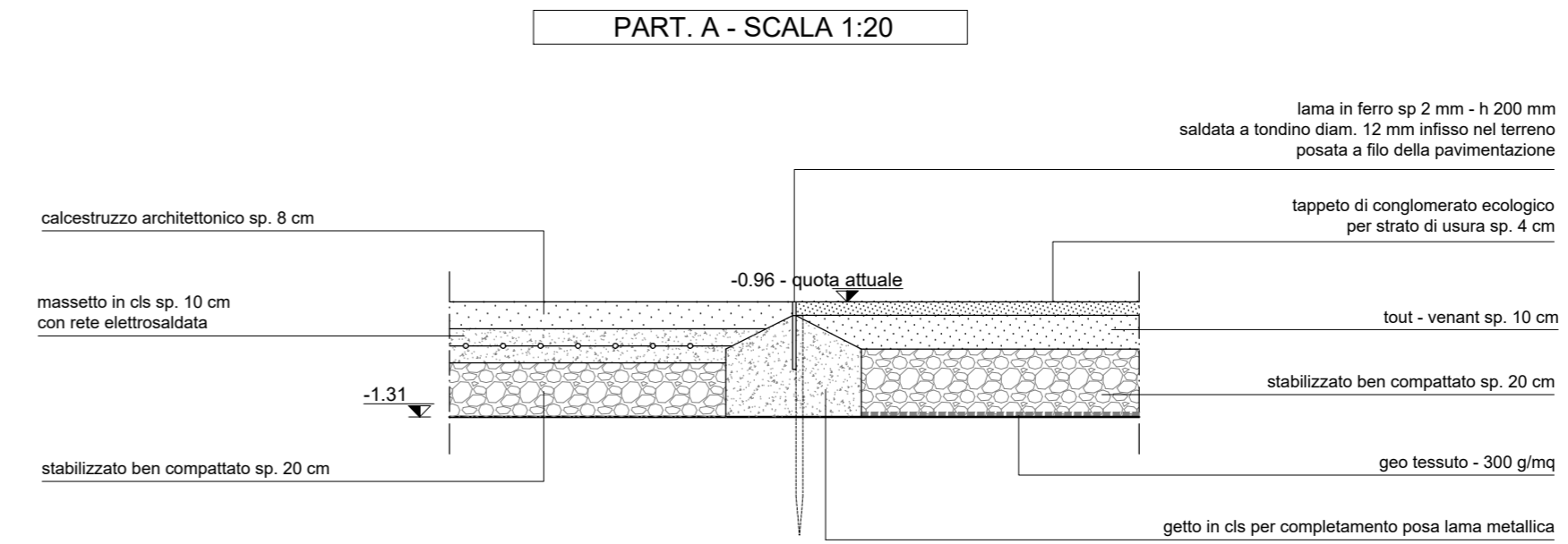
SCALA	DATA	ELABORATO	COM.	REV.	VAR.	TAV. N.
1:500-200-20	ottobre 2025	2506_ESEC_progetto	2506	0000	0000	A04



PLANIMETRIA - SCALA 1:500

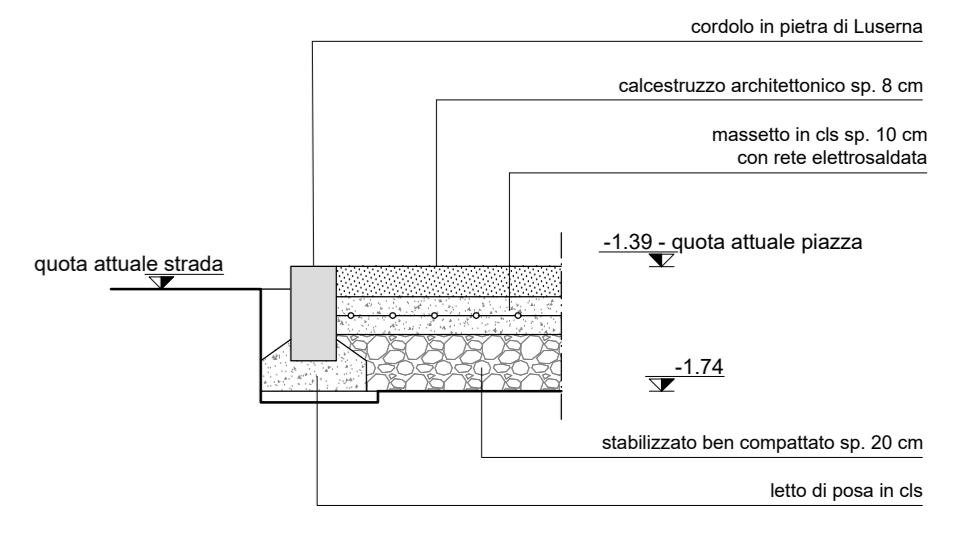


PART. C - SCALA 1:20



PART. A - SCALA 1:20

PART. B - SCALA 1:20



PART. D - SCALA 1:20